

۱. کدام ملات ساختمانی نیازمند مراقبت پس از گیرش نمی باشد؟

- (۱) ملات شفته آهکی
(۲) ملات گچ و خاک
(۳) ملات ماسه آهکی
(۴) ملات ماسه سیمانی

۲. برای جلوگیری از شکسته شدن کاسه توالت ایرانی بعد از کار گذاشته شدن آن چه تمهیداتی لحاظ می گردد:

- (۱) استفاده از پوکه صنعتی یا معدنی
(۲) استفاده از ملات ماسه و سیمان
(۳) استفاده از ماسه نرم
(۴) استفاده از نخاله های ساختمانی موجود.

۳. در تیپ بندی پنجره ها کدام عامل دخالت ندارد؟

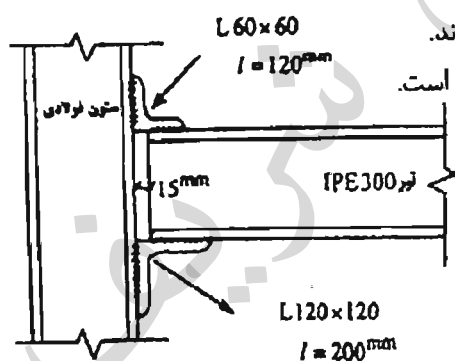
- (۱) ابعاد
(۲) تعداد
(۳) نحوه بازشوها
(۴) نوع شیشه

۴. نصب قرنیز سنگی در کدام مرحله از مراحل ذیل اجرا می گردد؟

- (۱) پس از اجرای گچ و خاک و کف سازی و بعد از اجرای سفیدکاری
(۲) پس از اجرای گچ و خاک و سفیدکاری و قبل از اجرای کف سازی
(۳) پس از گچ و خاک و همراه با یک ردیف از کف سازی در اطراف کف اطاق
(۴) قبل از اجرای گچ و خاک و همراه با یک ردیف از کف سازی در اطراف کف اطاق

۵. در مورد جزئیات نشان داده شده در شکل ذیل کدام گزینه صحیح است؟

- (۱) نبشی فوقانی در اتصال بکار رفته دارای اتصال کاملاً گیردار است.
(۲) به علت وجود ۱۵ میلی متر بین تیر و ستون اتصال مفصلی است.
(۳) اتصالات تیر به ستون با نبشی نشیمن جزو اتصالات مفصلی اند.
(۴) چون از جوش برای اتصال استفاده شده اتصال کاملاً گیردار است.



۶. تیر های دوسرگیردار در مقایسه با تیر های دارای تکیه گاه ساده:

- (۱) دارای گشتاور خمشی و تغییر شکل های کمتری می باشند.
(۲) هیچ تفاوتی از نظر گشتاور خمشی و نیروی برشی با یکدیگر ندارند.
(۳) دارای گشتاور خمشی و نیروی برشی بیشتری می باشند.
(۴) دارای تغییر شکل ها و گشتاور خمشی بیشتری هستند.

۷. برای کنترل صحت عایقکاری در سقف های شیبدار چه عملی انجام میشود؟

- (۱) به کمک اندازه گیری ضخامت لایه قیر و گونی

- ۲) به وسیله تست نفت و نفوذپذیری قیر
- ۳) به کمک حاشیه بندی و آبپاشی سطحی
- ۴) به کمک حاشیه بندی و نگهداری آب به مدت بیست چهار ساعت
۸. مناسبترین محل قرارگیری درزهای اجرایی (Constriction Joints) در تیرهای بتن آرمه کجاست؟
- ۱) در محل نزدیکی تکیه گاه
- ۲) عمود بر محور طولی تیر
- ۳) در فاصله میانی تکیه گاه و وسط تیر
- ۴) در وسط دهانه
۹. کاهش فاصله خاموت ها (STIRRUPS) در اطراف تکیه گاه های تیر های بتن آرمه :
- ۱) برای سهولت نصب و کار گذاشتن میلگردها در نزدیکی تکیه گاه است.
- ۲) به منظور ایجاد مقاومت بیشتر در برابر نیرو های کششی است.
- ۳) به دلیل افزایش گشتاور های خمشی در محل تکیه گاه است.
- ۴) برای تحمل نیروهای برشی در نزدیکی تکیه گاه می باشد.
۱۰. در تیرهای یک سرگیردار بتنی باید میلگردهای کششی
- ۱) در قسمت تحتانی مقطع تیر قرار گیرند
- ۲) بطور یکنواخت در سطح مقطع تیر توزیع میشوند
- ۳) در قسمت فوقانی مقطع قرار میگیرند
- ۴) در محور وسط تیر قرار میگیرند
۱۱. سنگ های تقریباً "چهار گوش مورد استفاده در نمای ساختمان چه نامیده می شوند؟
- ۱) سنگ بادبر
- ۲) سنگ قواره
- ۳) سنگ سرتراش
- ۴) سنگ باد کوبه ای
۱۲. کدامیک از موارد زیر هنگام انجام بتن ریزی حجیم در آب و هوای گرم توصیه میشود؟
- ۱) انجام بتن ریزی فقط در شب همراه با کندگیر کننده ها
- ۲) انجام بتن ریزی با فواصل زمانی زیاد در طول روز
- ۳) توقف عملیات بتن ریزی در فصول گرم سال و ادامه آن در فصول خنک تر
- ۴) استفاده از سیمان های کم حرارت و اجرای بتن در ساعات خنک تر روز
۱۳. میزان سختی که مقاطع مختلف در مقابل خمش از خود نشان میدهند با کدام کمیت سنجیده میشود؟
- ۱) ارتفاع مقطع
- ۲) سطح مقطع
- ۳) شعاع زیراسیون مقطع
- ۴) مکان اینرسی مقطع
۱۴. کدام گزینه در مورد افزودنی های بتن (Admixtures) صحیح تر است؟
- ۱) فقط در صورت ضرورت مورد استفاده قرار میگیرند.
- ۲) موجب حل تملی مشکلات در زمینه اجرای ساختمانهای بتنی می گردند.
- ۳) فقط برای جلوگیری از یخ زدن بتن مناسب می باشند
- ۴) در جهت افزایش مقاومت بتن مجاز هستند
۱۵. برای پائین آوردن نسبت آب به سیمان در بتن بهترین راه کدامیک از موارد زیر است؟
- ۱) استفاده از مواد دیرگیر کننده
- ۲) استفاده از مواد روان کننده

۱۶. عمق جای گیری فونداسیون به کدامیک از عوامل زیر ارتباط پیدا نمی کند؟

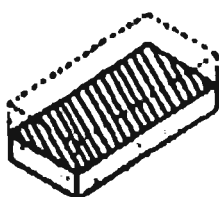
- (۱) میزان بار وارده
(۲) ارتفاع آب های سطحی
(۳) مقاومت خاک
(۴) عمق یخبندان

۱۷. برای مقابله با آلونک در نمای آجری چه تمهیداتی باید لحاظ کرد؟

- (۱) آجرها را قبل از استفاده آب ساب می کنند.
(۲) از جوهر نمک برای پاک کردن آن استفاده می شود.
(۳) از گونی مرطوب برای پاک کردن آلونک استفاده می کنیم.
(۴) آجرها را قبل از استفاده زنجاب می کنند.

۱۸. برای قطعه آجر شکل ذیل چه اصطلاحی بکار می برند؟

- (۱) قلمدانی (۲) چارک (۳) نیمه (۴) هیچکدام



۱۹. کدامیک از ترتیبات اجرایی زیر در عایق کاری اطراف زیر زمین ساختمان (با اسکلت فلزی) در گودبرداری با خاک ریزشی صحیح است؟

- (۱) فونداسیون-دیوارحفاظ عایق- عایق کاری-نصب ستون ها-دیوارکشی اطراف زیرزمین
(۲) فونداسیون- نصب ستون ها-دیوارکشی اطراف زیرزمین- عایق کاری-دیوارحفاظ عایق کاری
(۳) فونداسیون- نصب ستون ها-دیوارحفاظ عایق کاری-عایق کاری-دیوارکشی اطراف زیرزمین
(۴) دیوارحفاظ عایق- عایقکاری- فونداسیون- نصب ستونها- دیوارکشی اطراف زیرزمین

۲۰. افزودن دیوار برشی و بادبند باعث افزایش کدامیک از موارد زیر می شود؟

- (۱) افزایش سختی
(۲) افزایش میرایی
(۳) کاهش ارتعاشات لرزه ای
(۴) هر سه مورد

۲۱. ضریب عکس العمل خاک زیر پی از روی چه پارامتری تخمین زده می شود؟

- (۱) مقاومت خاک (۲) چسبندگی خاک (۳) زاویه اصطکاک داخلی خاک (۴) هیچکدام

۲۲. پدیده تورق یا پارگی لایه لایه در اتصالات جوشی به چه دلیلی رخ می دهد؟

- (۱) جوشکاری با حرارت بالا و سریع
(۲) ناخالصی غیرفلزی در شمش فولادی
(۳) هندسه اتصال و نوع بارگذاری
(۴) شرایط محیطی نامناسب باشد.

۲۳. در مهاربندی واگرا، تیر واسطه چگونه بایستی باشد؟

- (۱) از لانه زنبوری ساخته شود.
(۲) لانه زنبوری تقویت شده در جان باشد.
(۳) لانه زنبوری نبایستی باشد.
(۴) لانه زنبوری تقویت شده در بال باشد.

۲۴. علت مصرف سیمان پرتلند تیپ ۵ چیست؟

- (۱) در مقابل یون سولفات بتن را محافظت می کند.
(۲) در مقابل خوردگی و اکسیداسیون آرماتور را محافظت می کند.

- ۲۳ در مقابل یون کلراید بتن را محافظت می کند.
- ۲۴ موجبات تولید رنگ سیاه در بتن می شود.
۲۵. دانه بندی سنگدانه ها در بتن چه تأثیری دارد؟
- ۱) سخت شدگی بتن تازه را تسریع می کند.
- ۲) در خواص بتن تازه بی تأثیر است.
- ۳) در کارایی بتن تازه شدیداً مؤثر است.
- ۴) میزان آب مصرفی بتن را شدیداً کاهش می دهد.
۲۶. مصرف سنگ گچ در هنگام آسیاب کلینکر سیمان به چه علتی است؟
- ۱) رنگ سیمان را از تیره به روشن تبدیل می کند.
- ۲) حجم و وزن مخصوص سیمان را تنظیم می کند.
- ۳) موجب لغزندگی سنگدانه ها در بتن می شود.
- ۴) زمان گیرش سیمان را تنظیم می سازد.
۲۷. حرارت بالای محیط در هنگام عمل آوری بتن موجب چیست؟
- ۱) به شرط مراقبت مقاومت نهایی بتن را زیاد می کند.
- ۲) به سبب سرعت تبخیر تخلخل بتن را کاهش می دهد.
- ۳) به شرط مراقبت، مقاومت اولیه بتن را افزایش می دهد.
- ۴) به سبب سرعت تبخیر تخلخل بتن را افزایش می دهد.
۲۸. نسبت آب به سیمان در طرح اختلاط بتن چه تأثیری دارد؟
- ۱) در صورت افزایش، مقاومت و کارایی بیشتر می شود.
- ۲) در صورت کاهش، مقاومت و کارایی کمتر می شود.
- ۳) در صورت افزایش، مقاومت و کارایی کمتر می شود.
- ۴) در صورت کاهش، مقاومت زیاد و کارایی کمتر می شود.
۲۹. فولاد ساختمانی ST۲۷ مهم ترین خصوصیت اش چیست؟
- ۱) ضد زنگ بودن و مقاومت خوب لرزه پذیری
- ۲) جوش پذیری، سوراخ کاری خوب در زیر آب
- ۳) نزدیکی بودن مقاومت های فشاری، کششی و برشی آن
- ۴) دارا بودن مقاومت تسلیم ۳۷۰۰ کیلوگرم بر سانتی مترمربع
۳۰. پیش تنیدگی در قطعات بتنی به چه منظوری انجام می شود؟
- ۱) افزایش سرعت اجرایی و کاهش هزینه های اجرایی
- ۲) کاهش ضخامت قطعات در طول دهانه های زیاد
- ۳) برای افزایش ارتفاع ستون های سازه ای
- ۴) برای جلوگیری از خوردگی قطعات و میلگردهای معمولی
۳۱. حضور ترکیبات کلسیوم آلومینات (C₃A) چه تأثیری در سیمان بتن دارد؟
- ۱) موجبات کاهش حرارت گیرش در بتن می شود.

- ۲) در صورت مراقبت سرعت گیرش سیمان را بالا می برد.
- ۳) از ترکیبات الومینیومی داخل بتن حفاظت می کند.
- ۴) مقاومت نهایی بتن و سیمان را افزایش می دهد.
۳۲. برای تثبیت خاک های رسی بسنر جاده با دامنه خمیری زیاد. چه موادی مناسب است؟
- (۱) سیمان (۲) آهک (۳) قیر (۴) قطران
۳۳. در تعیین ظرفیت مجاز جوش یک اتصال با تنوع جوشکاری چه باید کرد؟
- (۱) ضعیف ترین درز جوش را بایستی ملاک قرار دهیم.
- (۲) میانگین ظرفیت درز های مختلف جوش ملاک است.
- (۳) با تعیین ظرفیت برشی حداقل پاسخ به دست می آید.
- (۴) با تعیین ظرفیت خمشی و کششی حداقل پاسخ به دست می آید.
۳۴. در مورد دیوارهای غیرسازه ای در برابر زلزله چه باید کرد؟
- (۱) بایستی به کمک ملات مناسب به دیوارهای سازه ای وصل شود.
- (۲) با رعایت حداکثر فاصله پشت بندی، انتهای دیوار مهار گردد.
- (۳) از پشت بندهای نواری به فاصله یک متر استفاده گردد.
- (۴) با کاهش وزن دیوار عملاً نیازی به پشت بندی نخواهیم داشت.
۳۵. برای نقشه برداری هوایی از نقاط شهری بهترین روش چیست؟
- (۱) نقشه برداری ماهواره ای (۲) نقشه برداری زمینی
- (۳) نقشه برداری هواپیمایی (۴) نقشه برداری ترکیبی
۳۶. اگر فاصله دو نقطه بر روی نقشه ی پلان راه ۱۲ سانتی متر باشد بر اساس مقیاس ۱/۳۰۰۰ این دو نقطه بر روی زمین طبیعی چه فاصله ای با یکدیگر خواهند داشت؟
- (۱) ۳۶ متر (۲) ۶۳ متر (۳) ۱۲ متر (۴) ۲۴ متر
۳۷. دستگاه ویکات در آزمایشگاه چه کاربردی دارد؟
- (۱) آب نرمال و زمان گیرش سیمان (۲) نرمی سیمان و سطح مخصوص آن
- (۳) مقاومت کششی نمونه لوبیایی (۴) وزن مخصوص جرمی واقعی سیمان
۳۸. قیر از نوع ۷۰/۶۰ چه قیری محسوب می شود؟
- (۱) قیر دمیده (۲) قیر محلول (۳) قیر امولسیون (۴) قطران
۳۹. هزینه مربوط به نصب علائم ایمنی و چراغ خطر حین عملیات ساختمانی بر عهده کدام ارگان است؟
- (۱) طبق هزینه کرد تجهیزات کارگاه بر عهده پیمانکار است.
- (۲) بنا بر دستور دستگاه نظارت از طرف کارفرما پرداخت می شود.
- (۳) صرفاً هزینه ی برق توسط کارفرما پرداخت می شود.
- (۴) این گونه هزینه ها کلاً بر عهده ی دستگاه نظارت است.
۴۰. عیار سیمان و مقاومت مشخصه ی متدوال بتن مگر چقدر است؟

- ۱) عیار ۱۵۰ کیلوگرم بر سانتی مترمربع و مقاومت مشخصه ۱۰۰ کیلوگرم در مترمکعب
- ۲) عیار و مقاومت هر دو حداقل ۱۵۰ کیلوگرم بر سانتی مترمربع
- ۳) عیار ۱۵۰ کیلوگرم بر مترمکعب و مقاومت مشخصه ۱۰۰ کیلوگرم بر سانتی مترمربع
- ۴) عیار ۲۰۰ کیلوگرم بر مترمکعب و مقاومت مشخصه ۱۵۰ کیلوگرم بر سانتی مترمربع
۴۱. قطر اسمی میلگرد آجدار عملاً قطر کدام قسمت آن می باشد؟
- ۱) از روی وزن و محاسبه و کنترل وزن مخصوص تعیین می شود.
- ۲) قطر میلگرد از پشت تا پشت آج سطحی میلگرد
- ۳) قطر ساقه میلگرد بدون احتساب آج میلگرد
- ۴) میانگین مراحل الف و ب ملاک می باشد.
۴۲. طبقه نرم در ساختمان شامل کدامیک از موارد ذیل می شود؟
- ۱) تفاوت سختی طبقات مجاور
- ۲) تفاوت مقاومت طبقات مجاور
- ۳) نداشتن مهاربندی یک طبقه
- ۴) استفاده از مصالح نرم و شکل پذیر در طبقه
۴۳. استفاده از گل میخ های فولادی به چه منظور می باشد؟
- ۱) تقویت برشی جان تیرها
- ۲) تقویت چشمه اتصال تیر و ستون
- ۳) پیوند دال به تیر در سقف های مرکب
- ۴) بر روی درب های چوبی کاربرد دارد.
۴۴. درز انقطاع برای کدام ساختمان ها اجباری است؟
- ۱) برنی کنبه ساختمان های همجوار الزامی است.
- ۲) برای ساختمان های با ارتفاع ۱۲ متر به بالا یا بیش از ۴ طبقه
- ۳) برای سازه های با شکل پذیری بسیار زیاد
- ۴) برای ساختمان های با (P-Δ) بسیار زیاد
۴۵. آهک زنده چیست و چه عیبی در کار ایجاد می کند؟
- ۱) هیدرواکسید کلسیم و آلونک در آجر ایجاد می کند.
- ۲) سولفات کلسیم و باعث ترک خوردگی می شود.
- ۳) اکسید کلسیم و آلونک در بتن ایجاد می کند.
- ۴) کربنات کلسیم و باعث آلونک در آجر می شود.
۴۶. تأمین چسبندگی بین لایه های آسفالت قدیمی و جدید چگونه صورت می گیرد؟
- ۱) استفاده از قیر مذاب در سطح مبانی
- ۲) استفاده از آندود نفوذی بین دو لایه
- ۳) استفاده از قیر مذاب در لایه بالایی
- ۴) تردد و فشار بیشتر غلتک بر آسفالت
۴۷. آزمایشات غیر مخرب در چه مواقعی در ساختمان فولادی لازم است؟
- ۱) در کنترل اتصالات پیچی در قابلهی خمشی
- ۲) در کنترل جوش اتصالات بادبند های ساختمان
- ۳) در کنترل جوش اتصالات خمشی در کلیه سیستم های دوگانه فولادی

- ۴) اتصالات جوش بین اعضای اصلی قاب‌های خمشی ویژه
۴۸. درجه حرارت محیطی مناسب برای بتن ریزی مجاز چقدر است؟
- (۱) ۵-۲۲ درجه (۲) ۵-۲۷ درجه (۳) ۰-۲۳ درجه (۴) ۱۵-۳۵ درجه
۴۹. ردمبکس (Road Mix) چه نوع آسفاتی است و در کجا کاربرد دارد؟
- (۱) آسفالت سرد و در روی جاده ها ساخته می‌شود.
 (۲) آسفالت گرم و با ماکادام نفوذی در جا می‌سازند.
 (۳) آسفالت سرد و برای حفاظت از سطح جاده ساخته می‌شود.
 (۴) آسفالت گرم و به منظور حفاظت پل ها کاربرد دارد.
۵۰. در طول بایی الکترونیکی با دستگاه تونال استنیشن به چه مطلبی باید توجه شود؟
- (۱) کم و زیاد کردن ارتفاع دستگاه و رفلکتور طول افقی را هم کم و زیاد می‌کند.
 (۲) کم و زیاد کردن ارتفاع دستگاه به هیچ وجه در طول افقی تأثیری ندارد.
 (۳) کم و زیاد کردن تنها ارتفاع دستگاه بر طول افقی تأثیر خواهد گذاشت.
 (۴) کم و زیاد کردن تنها رفلکتور بر طول افقی تأثیر خواهد گذاشت.
۵۱. کدام روش زیر در عایق بندی حرارتی ساختمان کمتر اثر خواهد گذاشت؟
- (۱) دوجداره کردن شیشه ها (۲) عایق کاری حرارتی دیوارها
 (۳) عایق کاری حرارتی بام ها (۴) عایق کاری حرارتی پوسته خارجی
۵۲. سطح خالص یا مساحت مفید هر طبقه ساختمان چگونه محاسبه می‌شود؟
- (۱) مجموع سطوح قابل استفاده بدون سطح داکت ها
 (۲) سطح سایه پلان ساختمان بر عرصه ملک
 (۳) مجموع سطوح مشاع و اختصاصی در هر طبقه
 (۴) کلیه سطوح قابل استفاده بدون احتساب مشاعات
۵۳. رابطه میان سطح مقطع خمشی تیرها و ستون های ساختمانی کدام است؟
- (۱) تیرها و ستون های ساختمان الزاما هم اندازه باشند.
 (۲) ستون ها از تیرها قوی تر باشند و تفاوت مصالح نداشته باشند.
 (۳) چشمه اتصال بایستی قوی تر از خود تیرها و ستون ها باشد.
 (۴) درگیری میان تیر و ستون الزاما بایستی خمشی باشد.
۵۴. عمل انقباض بتن در هنگام گیرش تحت چه عاملی افزایش می‌یابد؟
- (۱) افزایش سیمان (۲) افزایش ماسه (۳) افزایش شن (۴) تولید حباب عمدی
۵۵. در جوشکاری ورق لچکی به ستون، مقطع جوش بایستی برای تحمل چه نیروهایی طراحی و کنترل شود؟



- (۱) برشی و کششی (۲) برشی و پیچشی
 (۳) برشی و خمشی (۴) کششی و خمشی

۷

۵۶. خزش بتن چیست و چگونه می توان از آن جلوگیری کرد؟

- ۱) جابجایی اجزای بتن در افق که به کمک گرم کردن متوقف می شود.
- ۲) جابجایی قائم اجزای بتن که به کمک افزودنی ها قابل حل است.
- ۳) فروافتادگی وسط دال های بتنی در اثر بارگذاری هایی که لاینحل است.
- ۴) تغییر شکل های تحت اثر بارگذاری ثابت که با درصد سنگدانه و کنترل رطوبت حل می شود.

۵۷. استفاده از بلوک های یونولیتی در سقف های تیرچه بلوک چگونه مجاز است؟

- ۱) تنها با مصرف نوع کندسوز و پوشش مقاوم ضدحریق مناسب است.
 - ۲) با توجه به ایجاد سبکی در سقف ها بایستی شدیداً رواج داده شود.
 - ۳) با مصرف کندسوز آن می توان به ضد زلزله شدن ساختمان ها اعتماد کرد.
 - ۴) با کمک رابیتس بندی موجبات یکپارچگی سقف بایستی فراهم شده باشد.
۵۸. کدامیک از عوامل زیر می تواند موجب خوردگی میل گرد فولادی داخل بتن شود؟
- ۱) یخ زدن
 - ۲) یون کلرید
 - ۳) تهاجم سولفات ها
 - ۴) سایش

۵۹. شکل پذیری کدامیک از ساختمان های زیر بیشتر است؟

- ۱) قاب خمشی
- ۲) قاب با دیوار برشی یا باد بند
- ۳) قاب با تغییر شکل زیاد
- ۴) قاب با سیستم دو گانه ترکیبی

۶۰. کدامیک از موارد زیر نمی تواند به عنوان اساس در راهسازی استفاده شود؟

- ۱) اساس سنی یا سنگی
- ۲) اساس ماکادامی
- ۳- اساس آهکی
- ۴) اساس قیری

۶۱. مواد حباب زا در بتن باعث:

- ۱) افزایش مقاومت در برابر یخ زدگی و آب شدن می شود
- ۲) افزایش مقاومت در برابر یخ زدگی و آب شدن و افزایش کارایی بتن می شود
- ۳) افزایش مدول الاستیسیته بتن می شود
- ۴) افزایش کارایی بتن می شود

۶۲. در مدارک مربوط به هدیریت اجرایی شهر ، نقشه ها و مشخصات مربوط به مالکیت بر اساس مدارک ثبتی با تهیه تنظیم و آماده می گردند.

۱) طرح جامع شهر

۲) طرح هادی شهر

۳) طرح تفصیلی شهر

۴) طرح کاداستر و UTM

۶۳. انتخاب مصالح با ظرفیت حرارتی کم و استفاده از تهویه طبیعی به مقدار زیاد از ویژگی های طراحی در کدام اقلیم می باشد؟

- ۱) گرم و خشک
- ۲) سرد
- ۳) گرم و مرطوب
- ۴) معتدل و مرطوب

۶۴. در تعیین اجاره بها و اجرت المثل و تعدیل اجاره بها چه نکاتی در نظر گرفته شود؟

- (۱) در رهن بودن ملک ارائه شده
(۲) میزان سهم هر یک از مالکین و نوع معامله
(۳) تصویر سند مالکیت
(۴) همه مواردگزینه

۶۵. چنانچه پیمانی مطابق ماده ی ۴۸ شرایط عمومی پیمان خاتمه داده شود.....

- (۱) کارهای ناتمام پس از رفع نقص توسط پیمانکار تحویل موقت می شوند.
(۲) کارهای ناتمام تحویل قطعی گردیده و کارهای پایان یافته تحویل موقت می شوند.
(۳) کل کارهای انجام یافته تحویل قطعی می گردند.
(۴) کل کارهای انجام یافته تحویل موقت می گردند.

۶۶. در نقشه های با مقیاس ۱/۵۰۰ مساحت زمینی برابر ۴۰۰ سانتی متر مربع می باشد. مساحت آن روی زمین چند متر مربع می باشد؟

- (۱) ۱۵۰۰ (۲) ۲۵۰۰ (۳) ۱۰۰۰۰ (۴) ۱۴۰۰۰

۶۷. تعیین قیمت یک ساختمان مسکونی در شهر به کدام روش انجام می گیرد؟

- (۱) متره و برآورد مصالح ساختمانی به کار رفته به اضافه بهای زمین و هزینه مهندسی و اخذ پروانه ساخت و سود دوران ساخت
(۲) به روش پرس و جواز صاحب ملک و فروشنده و محل و بنگاه های اطراف
(۳) به روش ارزیابی و سنجش ظرفیت های بالقوه و بالفعل ساختمان
(۴) هیچکدام از موارد به تنهایی کافی نمی باشد.

۶۸. تغییرات مبلغ اولیه پیمان در قرارداد های دولتی به چه میزان بوده و مجوز آن چیست؟

- (۱) ۲۰ درصد و ماده ۲۵ شرایط عمومی پیمان
(۲) ۲۵ درصد و ماده ۲۹ خود پیمان و شرایط خصوصی آن
(۳) ۲۵ درصد و ماده ۲۹ شرایط عمومی پیمان
(۴) ۲۵ درصد و ماده ۲۵ شرایط عمومی پیمان

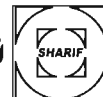
۶۹. تعلیق پیمان حداکثر به مدت و به استناد و در صورت قانونی است.

- (۱) ۳ ماه - ماده ۴۹ - در صورت تعطیلی کارگاه و عدم کسب پروانه ساختمان
(۲) ۶ ماه - ماده ۳۹ - در صورت عدم اخذ جواز ساخت و درخواست پیمانکار
(۳) ۳ ماه - ماده ۴۹ - درخواست رسمی و موجه پیمانکار و موافقت کتبی کارفرما
(۴) ۶ ماه - ماده ۳۹ - در صورت بازندگی شدید و یخبندان و شرایط جوی نامناسب

۷۰. اگر کسی در ملک خود به فاصله ۲ متری از ملک همسایه چاه یا گودالی حفر کند و این امر موجب

نفوذ رطوبت به ملک همسایه گردد، آیا همسایه مذکور می توان ادعای خسارت کند؟

- (۱) بله . به شرط اثبات اینکه سر منشاء رطوبت از چاه همسایه است.



- ۲) بله، در صورت ریزش چاه و ریزش ملک همسایه، برای همسایه حق ایجاد می شود.
- ۳) گزینه ۱ و ۲ هر دو صحیح است
- ۴) خیر، در هیچ شرایطی نمی تواند مدعی باشد. چون دو متر فاصله از قبل پیش بینی شده بود.

اندریشه رسای شریف